

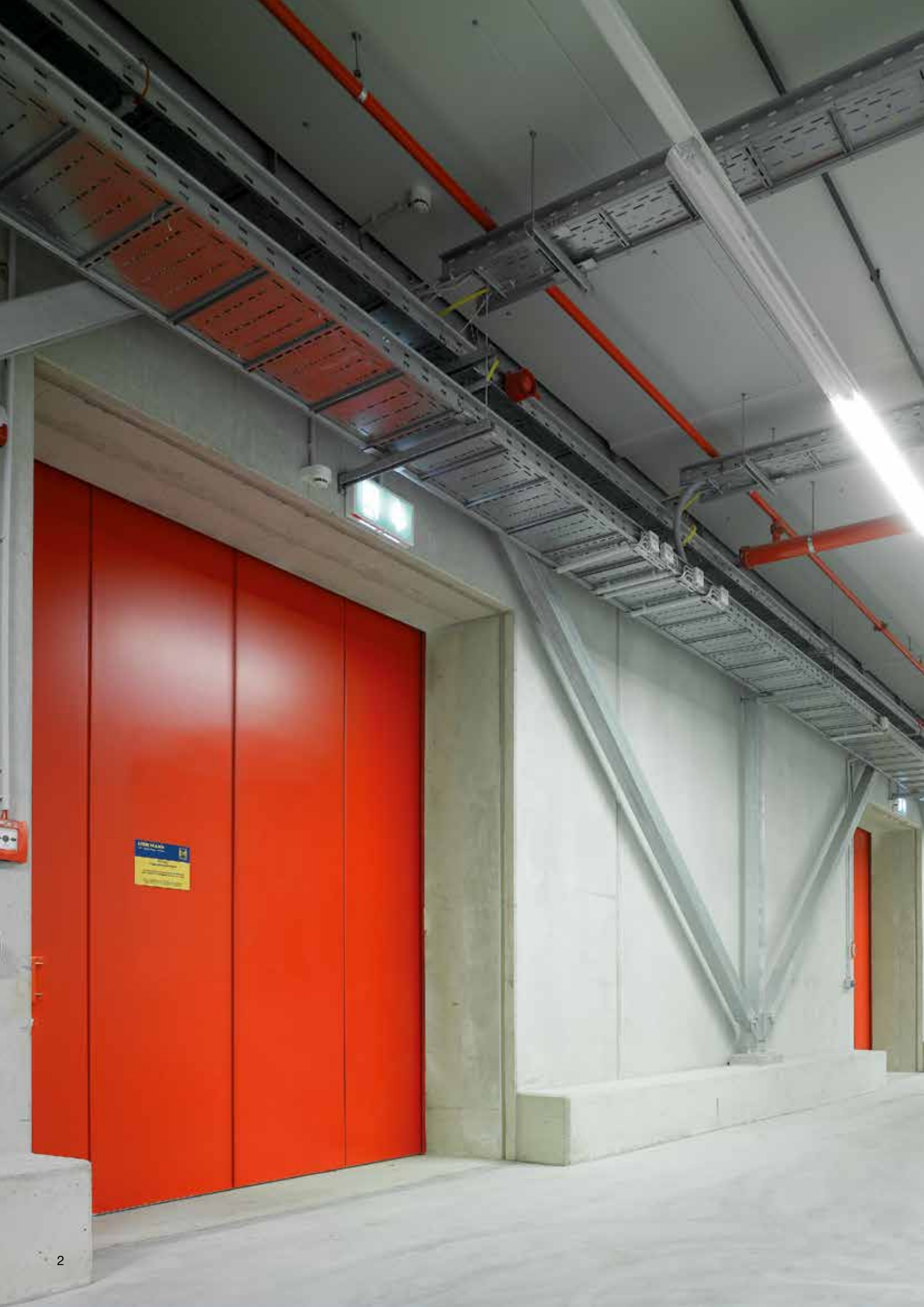


Bramy przesuwne FST ze stali i stali nierdzewnej

Przeciwpożarowe i dymoszczelne bramy przesuwne,
wielofunkcyjne bramy przesuwne, bramy skrzydłowe

El₂30 El₂60 El₂90 RS S_m MZ

HÖRMANN



SIEMENS
H



- 4 Jakość marki Hörmann
- 6 Zamknięcia przeciwpożarowe Hörmann
- 8 Ekoprodukcja
- 10 Powody, dla których warto wybrać bramy przesuwne Hörmann
- 12 Jakość w każdym szczególe
- 14 Rodzaje powierzchni i kolorystyka
- 16 Przeciwpożarowe i dymoszczelne bramy przesuwne
- 18 Wielofunkcyjne bramy przesuwne
- 20 Drzwi przejściowe bez progu
- 22 Bezprzylgowa brama przesuwna
- 23 Klapy do nisz i stropów
- 24 Napędy do bram przesuwnych
- 26 Wyposażenie specjalne
- 28 Bramy skrzydłowe DFT FST
- 30 Przekroje poziome i pionowe
- 32 Bramy przesuwne z wbudowanymi drzwiami przejściowymi
- 33 Klapy do nisz i stropów
- 34 Dane montażowe
- 38 Oferta produktów Hörmann

UWAGA

Nie wszystkie przedstawione w prospekcie produkty lub wersje wykonania są do sprzedaży na rynku polskim. Z tego względu przed zastosowaniem produktu należy upewnić się w Hörmann Polska lub u naszego partnera handlowego czy wybrane rozwiązanie może być zastosowane w Polsce.

Chronione prawem autorskim. Powielanie, także częściowe, wyłącznie po uzyskaniu naszej zgody. Zmiany zastrzeżone.

Przeciwpożarowa i dymoszczelna brama przesuwna Hörmann, Bettenwelt GmbH & Co. KG, Zarrentin, Niemcy

Jakość marki Hörmann

Niezawodne rozwiązania



Centrum Lenkwerk w Bielefeld, Niemcy, wyposażone w produkty firmy Hörmann



Własny rozwój produktu

Rosnące i zmieniające się wymagania w zakresie funkcji i bezpieczeństwa ruchomych elementów stolarki budowlanej, takich jak bramy i drzwi, wymagają stałego prowadzenia prac nad rozwojem nowych produktów i udoskonalania sprawdzonych konstrukcji i elementów wyposażenia. Nasi wykwalifikowani pracownicy potwierdzają swoje wysokie kompetencje w tym zakresie.



Produkcja na najwyższym poziomie

Hörmann stawia na najnowocześniejszą technologię produkcji w wysoko wyspecjalizowanych zakładach. Sterowana komputerowo obróbka gwarantuje dokładność wymiarów i perfekcyjne zamocowanie wszystkich okuć i elementów funkcyjnych.



Jako wiodący producent bram i drzwi w Europie jesteśmy zobowiązani do zachowania wysokiej jakości naszych produktów i usług serwisowych. W ten sposób wyznaczamy standardy obowiązujące na rynkach międzynarodowych.

Wyspecjalizowane zakłady zajmują się rozwojem i produkcją stolarki budowlanej, która wyróżnia się wysoką jakością, bezpieczeństwem działania i trwałością.

Obecność w najważniejszych regionach gospodarczych na świecie umocniła naszą pozycję silnego i postępowego partnera w budownictwie obiektowym i przemysłowym.



Centrum ochrony przeciwpożarowej wyposażone w laboratorium do badań ogniowych

Odporność ogniowa i właściwości dymoszczelne nowych i udoskonalonych produktów są testowane w trakcie zakładowych prób ogniowych, wykonywanych w naszym centrum ochrony przeciwpożarowej. Wyniki tych prób pokazały, że nasze produkty zapewniają bardzo wysoki poziom bezpieczeństwa przeciwpożarowego w obiektach. Dzięki tym testom stworzyliśmy optymalne warunki do przeprowadzenia oficjalnych badań przez akredytowane jednostki, wymaganych do uzyskania urzędowej aprobaty.



Kompetentny nadzór nad obiektem

Doświadczeni doradcy – specjaliści z sieci dystrybucyjnej świadczą usługi doradcze na etapie projektowania obiektu, przy wyjaśnianiu zagadnień technicznych i przy odbiorze budowlanym.

Fachowe wykonanie montażu gwarantują doświadczeni monterzy firmy Hörmann i przeszkoleni specjaliści z sieci dystrybucyjnej Hörmann.

Zamknięcia przeciwpożarowe Hörmann

Rozwiązania odpowiednie w każdej sytuacji





Zlicowane stalowe drzwi przeciwpożarowe

Cechą charakterystyczną drzwi przeciwpożarowych i dymoszczelnych STS/STU jest gładka i równa płyta drzwiowa, klejona na całej powierzchni, a także ich zlicowany, elegancki wygląd – w 100 % taki sam jak drzwi EI₂30, EI₂60, EI₂90 oraz drzwi dymoszczelnych.



Drzwi wielofunkcyjne

Odnaczają się całkowicie jednolitym wzornictwem. Stąd korzyść dla architektów i inwestorów – drzwi instalowane na jednej kondygnacji budynku doskonale do siebie pasują, mimo że pełnią różne funkcje.



Całkowicie przeszklone elementy w konstrukcji ramowej i automatyczne drzwi przesuwne

O zaletach przeszkleń oraz drzwi przeciwpożarowych i dymoszczelnych firmy Hörmann, wykonanych ze stali i aluminium, decyduje nie tylko bezpieczeństwo potwierdzone certyfikatem, lecz także ich niezawodność działania i w stu procentach jednolite wzornictwo systemów. Automatyczne drzwi przesuwne Hörmann łączą w sobie przejrzystość elementów w konstrukcji ramowej z wymaganiami w zakresie ochrony przeciwpożarowej i budownictwa bez barier architektonicznych. W ten sposób firma Hörmann stworzyła ofertę zamknięć przeciwpożarowych harmonijnie dopasowanych do wszelkich ambitnych rozwiązań architektonicznych w budownictwie obiektowym.



Okna w ścianach wewnętrznych

Przeszklenia w ścianach wewnętrznych firmy Hörmann w formie okien lub elementów na całej wysokości pomieszczenia zapewniają więcej światła i lepszą widoczność. Przeszklenia w ścianach wewnętrznych spełniają takie wymagania, jak: izolacyjność cieplna, akustyczna i ochrona przed promieniowaniem, są dostępne w wersji ognioodpornej F30 i ogniotrwałej F60 / F90. Istnieje też możliwość realizacji indywidualnych rozwiązań poprzez zastosowanie szczeblin dzielących przeszklenie, wycięć lub skosów.

Ekoprodukcja

wyznacza przyszłe trendy w budownictwie



Zrównoważona produkcja potwierdzona i udokumentowana przez instytut ift z Rosenheim

Firma Hörmann uzyskała zgodnie z ISO 14025 deklarację środowiskową produktu (EPD)* wydaną przez Instytut Techniki Okiennej (ift) z Rosenheim, która potwierdza, że proces produkcji jest zgodny z zasadami zrównoważonego rozwoju. Badanie przeprowadzono na podstawie Zasad Kategorii Produktu (Product Category Rules, PCR) PCR-TT-0.1 dla drzwi i bram, wydanych przez Instytut ift Rosenheim GmbH. Bilans ekologiczny sporządzony zgodnie z PN-EN ISO 14040 / 14044 dla wszystkich bram przesuwnych potwierdza zachowanie wymogów ochrony środowiska w procesie produkcji.

Ekoprodukcja zamknięć przeciwpożarowych i dymoszczelnych Hörmann

Produkcja przyjazna dla środowiska
Rozbudowany system zarządzania energią jest gwarancją produkcji przyjaznej dla środowiska.

Lokalne surowce
Ogromna część surowców używanych do produkcji pochodzi z Niemiec i Europy Centralnej.

Trwałe produkty
Długa żywotność produktów i niskie koszty konserwacji wynikają z zastosowania materiałów najwyższej jakości.

Ekobudownictwo z wykorzystaniem kompetencji firmy Hörmann

Liczne zrealizowane obiekty świadczą o dużym doświadczeniu firmy Hörmann w zakresie budownictwa ekologicznego. Nasz know-how pomoże także w realizacji Państwa inwestycji.

breeam



DGNB

Deutsche Gesellschaft für Nachhaltiges Bauen e.V.
German Sustainable Building Council



Proste projektowanie z uwzględnieniem zasad zrównoważonego rozwoju

Program dla architektów od firmy Hörmann



Program dla architektów

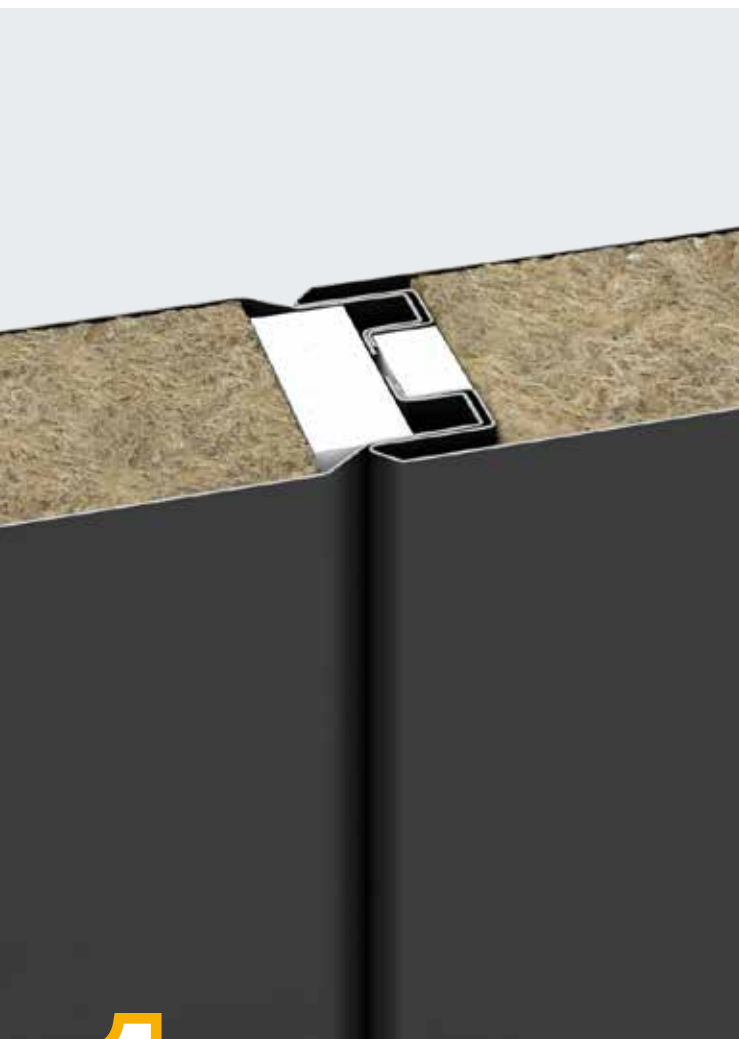
Ponad 9000 rysunków dla ponad 850 produktów

Interfejs programu, nowoczesny i przyjazny dla użytkownika, ułatwia projektowanie z wykorzystaniem produktów Hörmann. Przejrzysta struktura programu, korzystająca z rozwijanego menu, symboli i funkcji wyszukiwania, zapewnia szybki dostęp do opisów projektowych i rysunków (w formacie DWG i PDF) dla ponad 850 produktów firmy Hörmann. Uzupełnieniem informacji o wielu produktach są ich fotorealistyczne ilustracje.

Program dla architektów można pobrać bezpłatnie ze strony internetowej.

Powody, dla których warto wybrać markę Hörmann

Najwyższej jakości produkty dla budownictwa obiektowego,
funkcjonalne rozwiązania dla budownictwa przemysłowego



1

Efektowny wygląd bramy

Bramy przesuwne Hörmann zawdzięczają swój nowoczesny wygląd elementom, których przymyk wykonano z zastosowaniem opatentowanego rowka w kształcie litery V bez widocznych połączeń śrubowych. Dużą stabilność bramy zapewnia zazębiający się nasadowy profil labiryntowy. Elementy o grubości jedynie 72 mm, płasko klejone na całej powierzchni, są ze sobą połączone w układzie szeregowym za pomocą gwintowanych prętów. Taka konstrukcja pozwala uzyskać stabilną płytę bramy, charakteryzującą się równoległym wykonaniem styków poszczególnych elementów o idealnie równej szerokości. W bramach o wysokości do 9 m poszczególne elementy są produkowane z całego arkusza blachy, bez widocznych spoin. Ta technologia pozwala uzyskać efektowny wygląd bramy.

2

Precyzyjnie prowadzona płyta bramy

Cylindryczna rolka bieżna i stabilna rolka prowadząca w połączeniu z opatentowaną szyną bieżną gwarantują optymalne rozłożenie sił. Łożyskowane okucie zawieszające gwarantuje cichą pracę i łatwą obsługę bramy. Szyna bieżna może być precyzyjnie regulowana w 3 płaszczyznach za pomocą śrub regulacyjnych. Dzięki zastosowaniu przysłony szyny bieżnej w kolorze płyty bramy uzyskuje się wyjątkowo harmonijny wygląd całości.



3

Bez przyłgi i bez profilu wpustowego

Ta opcjonalna wersja wykonania bramy stanowi alternatywne rozwiązanie dla 2-skrzydłowych drzwi rozwiernych stosowanych w budownictwie obiektowym, np. do zamykania wejść. Ze względu na to, że brama w obszarze wpustowym domyka się bezprzyłgowo do zamontowanej na ścianie przysłony ze stali nierdzewnej, przejście w świetle jest szersze, a profil wpustowy nie wpływa na atrakcyjny wygląd bramy. W przypadku, gdy obszar odstawiania bramy jest wykonany w formie niszy z klapą do niszy, brama pozostaje niemal niewidoczna. Bezpieczeństwo gwarantują: sprężynowe trzpienie wpustowe ze stali nierdzewnej, uszczelki pęczniące w razie pożaru i podwójna uszczelka gumowa.



Tylko w firmie Hörmann

W połączeniu z napędami
SupraMatic HT i ITO 400 *

4

Z komfortowym napędem

Połączenie przesuwnej bramy ze stali lub stali nierdzewnej z napędami SupraMatic HT lub ITO 400 * umożliwia szybkie otwieranie i zamykanie bramy podczas codziennej eksploatacji. Standardowa funkcja łagodnego rozruchu i łagodnego zatrzymania realizowana przez napędy SupraMatic HT i ITO 400 FU * gwarantuje szczególnie oszczędną i spokojną pracę bramy. Komfortową obsługę zapewnia sterownik na przycisk, sterownik na klucz lub nadajnik zdalnego sterowania. W razie pożaru opatentowany mechanizm odblokowuje napęd. Następnie brama zamyka się z wykorzystaniem przeciwwagi.

* Wyposażenie bramy przeciwpożarowej w napęd ITO 400 wymaga wcześniejszej konsultacji z Hörmann Polska.

Jakość w każdym szczególe

Najlepsza konstrukcja dla architektury o najwyższych wymaganiach



**Konstrukcja potwierdzona badaniami
i certyfikatami w klasie C5 według PN-EN 12605
(200000 uruchomień bramy w badaniu odporności
na wielokrotne otwieranie i zamykanie)**



1 Wąska konstrukcja

- Głębokość montażowa tylko 132 mm
- Minimalna szerokość klap do nisz: 160 mm do maks. 360 mm (szerokość klapy)
- Szerokość niszy: 180 mm do maks. 380 mm

2 Maskownica szyny bieżnej

- Harmonijnie dopasowana do skrzydła bramy
- Ocynkowana, w kolorze RAL do wyboru lub ze stali nierdzewnej
- Niewielka ilość połączeń śrubowych – łatwy montaż

3 Przeciwwaga

- Łatwe wykonanie prac montażowych i serwisowych dzięki przykręcanym ciężarkom
- W wersji ocynkowanej lub ze stali nierdzewnej

4 Profil wpustowy / nakładka centrująca

- Nakładki centrujące precyzyjnie prowadzą bramę w profil wpustowy

5 Amortyzator wpustowy

- W wersji ocynkowanej lub ze stali nierdzewnej
- Zintegrowany z płytą bramy w jednoskrzydłowych przeciwpożarowych bramach przesuwnych EI₂30

6 Zintegrowana podłogowa rolka prowadząca

- Regulowana w płaszczyźnie poziomej
- Po zamontowaniu bramy schowana w skrzydle

7 Hydrauliczny regulator prędkości

- Płynna regulacja prędkości zamykania (0,08 – 0,2 m/s)
- Zakryty, wbudowany w skrzynce przeciwwagi

8 Drzwi przejściowe

- Bez progów, do dróg ewakuacyjnych zgodnie z EN 179 i EN 1125
- Z progiem o wysokości 22 mm gwarantującym większą stabilność, do montażu również na pochyłych powierzchniach lub rampach wyjazdowych, np. w garażach podziemnych

Nadzorowanie drzwi przejściowych drogą radiową

- Czujnik radio-magnetyczny schowany w drzwiach przejściowych
- Brak ryzyka uszkodzenia podczas eksploatacji
- Opcjonalny spiralny przewód i puszka przyłączeniowa na końcu płyty bramy z zakrytym prowadzeniem przewodów w płycie bramy

9 Przeszklenie w drzwiach przejściowych i płycie bramy

- Maksymalne wymiary szyby: 500 mm × 1000 mm
- Standardowe wymiary przeszklenia: 468 mm × 815 mm

10 Uchwyty zwykłe

11 Uchwyty muszlowe

- W wersji standardowej wykonane z wysokiej jakości stali nierdzewnej



Rodzaje powierzchni i kolorystyka

Dostępne warianty: ocynkowane, malowane w kolorze, ze stali nierdzewnej

Rodzaje powierzchni i kolorystyka

Płyta drzwiowa i płyta bramy są dostępne do wyboru ze standardową powierzchnią Pearlgrain lub z gładką blachy stalowej. W obu wersjach wykonania elementy ramy mają gładką powierzchnię.

Bramy przesuwne płasko klejone na całej powierzchni dostarczamy standardowo z ocynkowanej blachy stalowej. Harmonijny wygląd bramy zapewnia wykonanie płyty bramy wraz z elementami ramy opcjonalnie w wersji zagruntowanej w kolorze białoszarym RAL 9002 lub malowanej farbą proszkową w 7 kolorach preferowanych, w dowolnym kolorze z palety RAL, kolorach metalicznych lub kolorach z palety NCS.

Wersja wykonania ze stali nierdzewnej*

Do obiektów o wysokich walorach architektonicznych lub szczególnych wymogach konstrukcyjnych oferujemy bramy wykonane ze stali nierdzewnej V2 A, 1.4301, o ziarnistości 240. Wszystkie komponenty, takie jak: płyta bramy, szyny bieżne, osłony, skrzynka przeciwwagi, linki, rolki i konsole, są wykonane ze stali nierdzewnej. Opcjonalnie dostępne są również ciężarki zamykające ze stali nierdzewnej V2 A, 1.4301.

* Zastosowanie bramy przeciwpożarowej w wykonaniu ze stali nierdzewnej wymaga wcześniejszej konsultacji z Hörmann Polska.

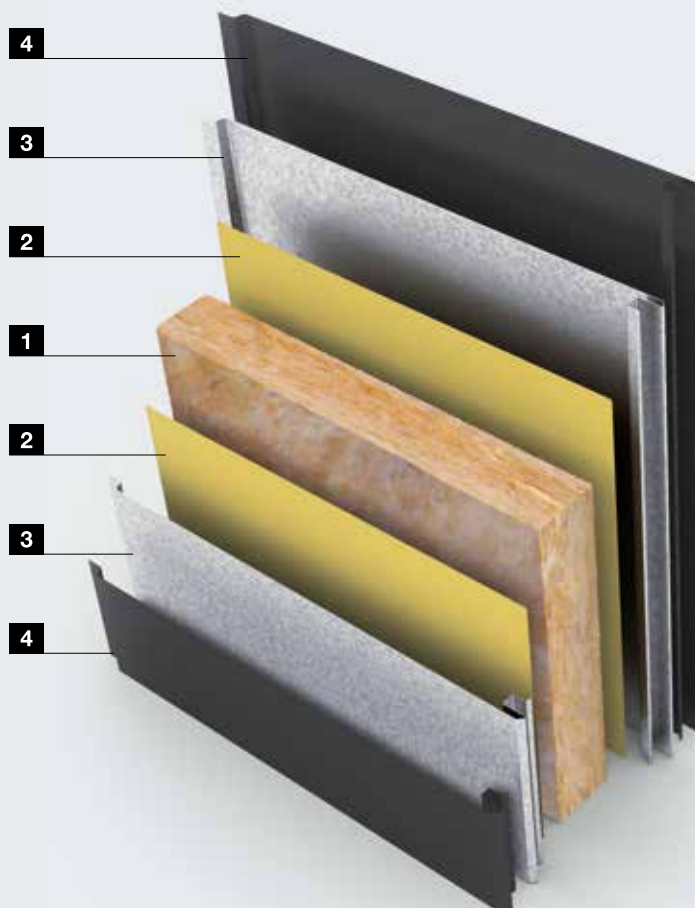
Inne wersje wykonania na zapytanie.

Budowa płyty bramy

- 1** Materiał przeciwpożarowy
- 2** Klejenie na całej powierzchni
- 3** Ocynkowana blacha stalowa
opcjonalnie: stal nierdzewna V2 A, 1.4301
- 4** Opcjonalnie: powierzchnia zagruntowana w kolorze RAL 9002 lub zagruntowana farbą proszkową w 7 kolorach preferowanych, dowolnym kolorze z palety RAL, kolorach metalicznych lub kolorach z palety NCS



Elementy ramy do kolorowych bram na życzenie wykonujemy w niedrożej wersji ocynkowanej **!! NOWOŚĆ**



Pearlgrain
Wytrzymała i odporna powierzchnia
do hal magazynowych i sektorów
o dużym nasileniu ruchu

Rodzaje powierzchni płyty bramy

Tylko w firmie Hörmann



Pearlgrain, ocynkowana



Gładka blacha stalowa, ocynkowana



Stal nierdzewna V2 A, 1.4301, K 240

Podkład gruntujący

białoszary

RAL 9002

Kolory preferowane

czerwony

RAL 3000

antracytowy

RAL 7016

jasnoszary

RAL 7035

białe aluminium

RAL 9006

szare aluminium

RAL 9007

biały

RAL 9010

biały

RAL 9016



RAL do wyboru
Wszystkie bramy
dostarczamy opcjonalnie
w dowolnym kolorze
z palety RAL, w kolorach
metalicznych lub
kolorach z palety NCS.

Wszystkie dane dotyczące kolorów bazują
na paletce kolorów RAL.

Przeciwpozarowe i dymoszczelne bramy przesuwne FST EI₂30 / EI₂60 / EI₂90

Bramy 1-skrzydłowe, 2-skrzydłowe, teleskopowe



EI₂30

Ognioodporne

1-skrzydłowe
2-skrzydłowe
teleskopowe
2-częściowe

EI₂60

Ognioodporne

1-skrzydłowe
2-skrzydłowe
teleskopowe
2-częściowe

EI₂90

Ognioodporne

1-skrzydłowe
2-skrzydłowe
teleskopowe
2-częściowe

RS

Dymoszczelne

1-skrzydłowe
2-skrzydłowe

S_m

dB

Izolacyjność akustyczna
// NOWOŚĆ

EI₂30: nawet do 29 dB

EI₂60 / EI₂90: nawet do 31 dB



Drzwi przejściowe

1-skrzydłowe
2-skrzydłowe
teleskopowe



Stal nierdzewna*

V2 A, 1.4301

* Zastosowanie bramy przeciwpożarowej w wykonaniu ze stali nierdzewnej wymaga wcześniejszej konsultacji z Hörmann Polska.

Dodatkowe informacje

- Rodzaje powierzchni / kolorystyka: strona 14
- Napędy: strona 24
- Drzwi przejściowe: strona 20
- Wyposażenie specjalne: strona 26

Typ bramy	1-skrzydłowe	2-skrzydłowe *	teleskopowe
EI₂30 ognioodporne **			
szerokość (mm)	1000 – 8500	2000 – 8500	2000 – 8500
wysokość (mm)	2000 – 6000	2000 – 6000	2000 – 6000
izolacyjność akustyczna	nawet do 29 dB (dla wszystkich wersji wykonania)		
EI₂60 / EI₂90 ognioodporne **			
szerokość (mm)	1000 – 8000	2000 – 8000	2000 – 8000
wysokość (mm)	2000 – 6000	2000 – 6000	2000 – 6000
izolacyjność akustyczna	nawet do 31 dB (dla wszystkich wersji wykonania)		
RS dymoszczelne **			
szerokość (mm)	1000 – 7000	1500 – 7000	
wysokość (mm)	2000 – 4500	2000 – 4500	
Min. wymiary bramy z drzwiami przejściowymi			
szerokość (mm)	1650	2750	3500
asymetryczny podział skrzydła			
wysokość (mm)	2100	2100	2100
asymetryczny podział skrzydła			
szerokość (mm)	1650	3500	
symetryczny podział skrzydła			
wysokość (mm)	2100	2100	
symetryczny podział skrzydła			

* szerokość skrzydła z lewej strony / prawej strony min. 1000 mm

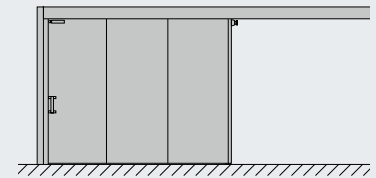
** maksymalna powierzchnia bram przeciwpożarowych objętych Aprobata Techniczną wynosi 36 m², a bram przeciwpożarowych i dymoszczelnych 20 m²

Ważne: Bramy o większej wysokości i większej szerokości są możliwe na zapytanie. Maks. wysokość bramy produkowanej z jednego arkusza blachy wynosi 9000 mm.

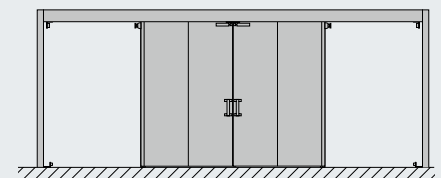
Drzwi przejściowe

Wymiar znormowany (standard)	
szerokość (mm)	1000
wysokość (mm)	2000
EI₂30 ognioodporne	
szerokość (mm)	625 – 1200
wysokość (mm)	1750 – 2000
EI₂60 / EI₂90 ognioodporne	
szerokość (mm)	625 – 1050
wysokość (mm)	1750 – 2000
RS dymoszczelne	
szerokość (mm)	625 – 1000
wysokość (mm)	1750 – 2000

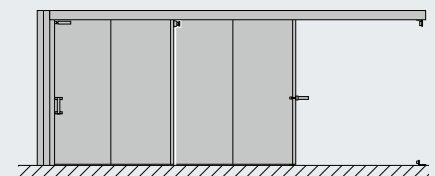
1-skrzydłowe



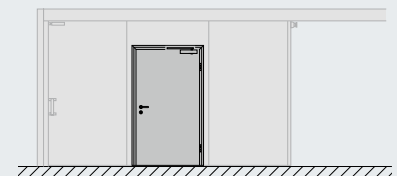
2-skrzydłowe



Teleskopowe



Drzwi przejściowe



¹⁾ Wyposażenie bramy przeciwpożarowej w napęd ITO 400 wymaga wcześniejszej konsultacji z Hörmann Polska.

Wielofunkcyjne bramy przesuwne FST MZ

Bramy 1-skrzydłowe, 2-skrzydłowe, teleskopowe



MZ

Wielofunkcyjne

1-skrzydłowe
2-skrzydłowe
teleskopowe
2-częściowe
3-częściowe

MZ_A

Wielofunkcyjne Aqua

z wodoodpornym wypełnieniem PU
1-skrzydłowe
2-skrzydłowe
teleskopowe
2-częściowe
3-częściowe

dB

Izolacyjność akustyczna

// NOWOŚĆ

z wypełnieniem z wełny mineralnej nawet do 29 dB



Drzwi przejściowe

1-skrzydłowe
2-skrzydłowe
teleskopowe



Stal nierdzewna

V2 A, 1.4301



Dodatkowe informacje

- Rodzaje powierzchni / kolorystyka: strona 14
- Napędy: strona 24
- Drzwi przejściowe: strona 20
- Wyposażenie specjalne: strona 26

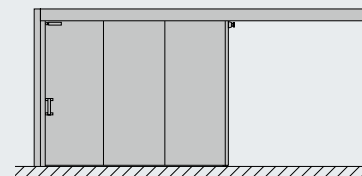
NOWOŚĆ: bramy FST z potwierdzonymi wartościami izolacyjności akustycznej

Typ bramy	1-skrzydłowe	2-skrzydłowe *	teleskopowe
MZ wielofunkcyjne			
szerokość (mm)	1000 – 12000	2000 – 9000	2000 – 12000
wysokość (mm)	2000 – 9000	2000 – 9000	2000 – 9000
izolacyjność akustyczna	nawet do 29 dB (z wypełnieniem z wełny mineralnej)		
Min. wymiary bramy z drzwiami przejściowymi			
szerokość (mm)	1650	2750	3500
asymetryczny podział skrzydła			
wysokość (mm)	2100	2100	2100
asymetryczny podział skrzydła			
szerokość (mm)	1650	3500	
symetryczny podział skrzydła			
wysokość (mm)	2100	2100	
symetryczny podział skrzydła			

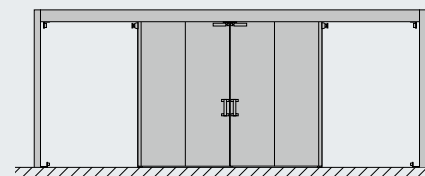
* szerokość skrzydła z lewej strony / prawej strony min. 1000 mm

Bramy wielofunkcyjne w wersji standardowej posiadają wypełnienie typu „plaster miodu”. Bramy zewnętrzne są opcjonalnie dostępne również z wypełnieniem z wełny mineralnej, osłoną szyny bieżnej oraz mechanizmem blokującym. Wielofunkcyjne bramy Aqua posiadają wodoodporne wypełnienie PU. Dostępne wersje wykonania obejmują bramy ze stali i bramy ze stali nierdzewnej.

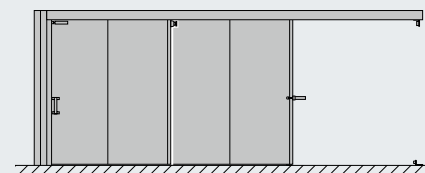
1-skrzydłowe



2-skrzydłowe

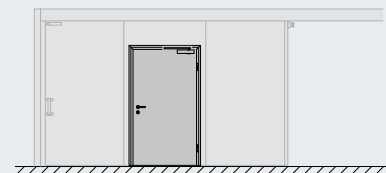


Teleskopowe



Drzwi przejściowe	
Wymiar znormowany (standard)	
szerokość (mm)	1000
wysokość (mm)	2000
Wymiary specjalne	
szerokość (mm)	625 – 1200
wysokość (mm)	1750 – 2000

Drzwi przejściowe



Drzwi przejściowe

W wersji bez progu dopuszczone do stosowania także w dymoszczelnych bramach przesuwnych





Tylko w firmie Hörmann

Drzwi przejściowe bez progu dopuszczone do stosowania w dymoszczelnych bramach przesuwnych

Parametry konstrukcyjne

- Przyłgowa konstrukcja drzwi
- Wersja bez progu do dróg ewakuacyjnych zgodnie z EN 179 i EN 1125
- Wersja z progiem o wysokości 22 mm gwarantującym większą stabilność, do montażu również na pochyłych powierzchniach lub na rampach wyjazdowych, np. w garażach podziemnych
- Z funkcją dymoszczelną w bramach o powierzchni do 20 m²
- Maks. dwoje drzwi przejściowych na każde skrzydło bramy
- Możliwość otwierania drzwi w obu kierunkach – w zależności od strony zagrożenia (również w przeciwnym kierunku)
- Opcjonalne przeszklenie: wymiary standardowe 468 mm × 815 mm, wymiary specjalne maks. 500 × 1000 mm

Nadzorowanie drzwi przejściowych drogą radiową

- Transmisja sygnału poprzez czujnik magnetyczny i nadajnik w płycie drzwiowej
- Oddzielny odbiornik w komplecie z mocowaniem ściennym
- Opcjonalny czujnik ryglowy i elektrozaczep (system transmisji sygnału z zastosowaniem zakrytego okablowania i przewodu spiralnego na końcu płyty bramy)

Górny samozamykacz drzwiowy

- Standardowo: samozamykacz górny z szyną HDC 35
- Opcjonalnie: zintegrowany samozamykacz górny ITS 96

Okucia

- Zawiasy regulowane w 3 płaszczyznach ułatwiają regulację drzwi
- Opcjonalnie ze stali nierdzewnej lub w kolorze z palety RAL

Warianty zamka

- Zamek wpuszczany do drzwi przeciwpożarowych i dymoszczelnych zgodnie z DIN 18250 (standardowo BKS 1206)
- Opcjonalnie: zamek z funkcją przeciwpaniczną według EN 179 lub EN 1125 w drzwiach przejściowych otwieranych do ościeża

Przejście w świetle

- EI₂30: maks. 1000 × 2000 mm (standardowo)
- EI₂60 / EI₂90: maks. 1000 × 2000 mm

Wersje wykonania drzwi przejściowych

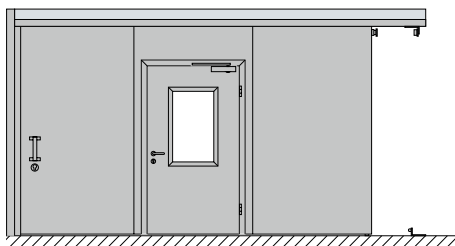


Wersja bez progu do dróg ewakuacyjnych zgodnie z EN 179 i EN 1125

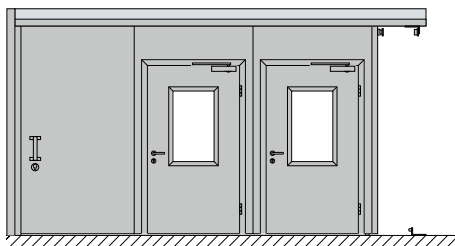


Wersja z progiem o wysokości 22 mm gwarantującym większą stabilność, do montażu również na pochyłych powierzchniach lub na rampach wyjazdowych, np. w garażach podziemnych

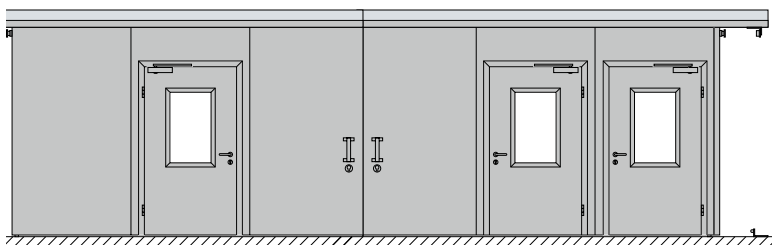
Dopuszczone warianty drzwi przejściowych



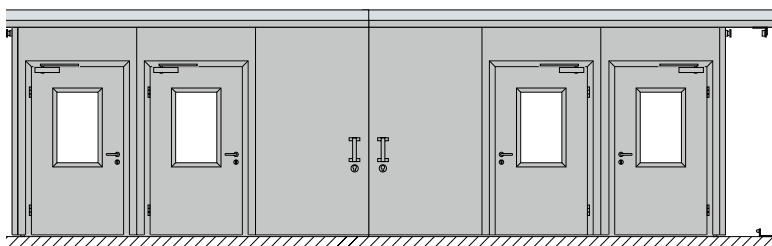
Brama 1-skrzydłowa z drzwiami przejściowymi



Brama 1-skrzydłowa z dwójgciem drzwi przejściowych



Brama 2-skrzydłowa z trojgciem drzwi przejściowych



Brama 2-skrzydłowa z czworgciem drzwi przejściowych

Bezprzylgowa brama przesuwna

Zapewnia maksymalną szerokość przejścia

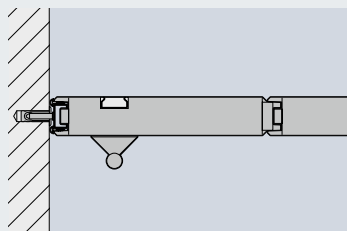
El₂30

Brama przesuwna przeciwpożarowa bez przylgi i bez profilu wpustowego

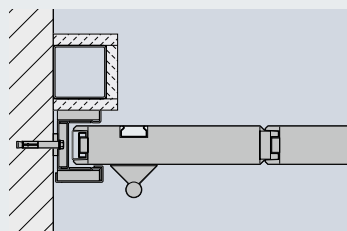
Zastosowanie bramy bez wystającego profilu wpustowego to wyjątkowo eleganckie rozwiązanie dla budownictwa obiektowego. Zachowana zostaje cała szerokość przejścia. Nie ma profilu wpustowego, który mógłby zakłócać spójny wygląd całości.

Wersje wykonania / funkcje

- Przeciwpożarowa brama przesuwna El₂30, bezprzylgowa
- Bezpieczeństwo gwarantują: sprężynowe trzpienie wpustowe ze stali nierdzewnej, uszczelki pęczniące w razie pożaru i podwójna uszczelka gumowa
- Elementy klejone płasko na całej powierzchni
- Wersja 1-skrzydłowa
- Wielkość maks.: 7500 × 4500 mm



Brama przesuwna bez profilu wpustowego



Brama przesuwna z profilem wpustowym



Sprężynowy trzcienie wpustowy ze stali nierdzewnej

Klapy do nisz i stropów

Subtelna integracja bramy



Kłapa do niszy przy zamkniętej bramie



Kłapa do niszy przy otwartej bramie



Kłapa do niszy wykonana ze stali nierdzewnej V2 A



Kłapa do niszy z ramą do wypełnienia drewnianą aplikacją

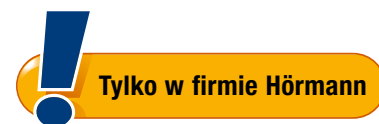
Klapy do nisz i stropów

Rozwiązanie do obiektów o wysokich walorach architektonicznych, które pozwala dyskretnie integrować bramy przesuwne z otaczającą je przestrzenią. Pionowa kłapa do nisz maskuje obszar wpustowy i wylotowy bramy. Minimalna szerokość niszy wynosi 180 mm. Szyny bieżne w obszarze nadproża mogą być maskowane przy pomocy klapy stropowej. Kłapa jest zamykana ręcznie. Otwieranie jest wyzwalane automatycznie przez sterowanie. Klapy do nisz i stropów są dostępne również do teleskopowych bram przesuwnych.

Dostępne wersje wykonania obejmują: klapy ocynkowane, zagruntowane i malowane w kolorze oraz klapy ze stali nierdzewnej V2 A, 14301. Klapy są również dostępne w wersji z ramą ze stali nierdzewnej do wypełnienia płytą gipsowo-kartonową, drewnem lub terakotą.

Napędy do bram przesuwnych

Otwieranie i zamykanie w codziennej eksploatacji



W połączeniu z napędami
SupraMatic HT i ITO 400 *



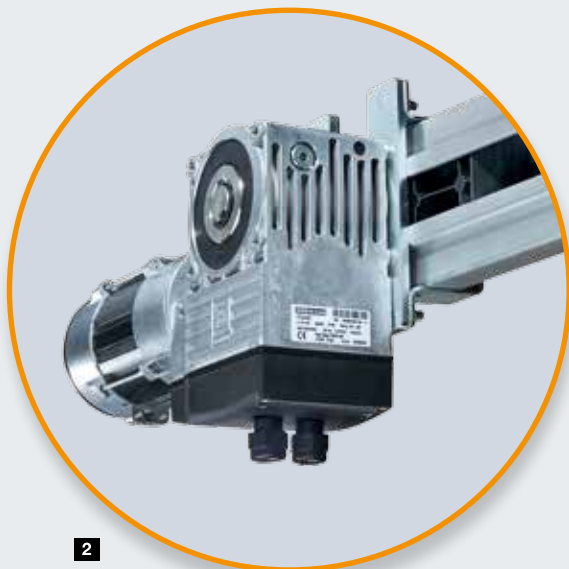
1

Przeciwpożarowe bramy przesuwne ze stali nierdzewnej otwierane i zamykane kilkakrotnie w ciągu dnia można wyposażyć w komfortowy i szybki napęd. Napęd nie wymaga konserwacji i nadaje się szczególnie do stref o dużym nasileniu ruchu.

- Szybkie otwieranie i zamykanie w codziennej eksploatacji
- Opatentowany system odryglowania napędu przez wysprężenie w razie pożaru
- Niezawodne zamykanie przeciwpożarowej bramy przesuwnej w razie pożaru z wykorzystaniem przeciwwagi

1 Napęd SupraMatic HT

- **Maks. ciężar płyty bramy 800 kg**
- Szerokość przejścia w świetle do 6090 mm
- **Impulsowy tryb pracy „otwieranie-zamykanie”**
- Obsługa za pomocą pilota lub sterownika
- Standardowo z wewnętrznym sterowaniem
- Opcjonalnie z zewnętrznym sterowaniem 360 z funkcją automatycznego zamykania



2

2 Napęd łańcuchowy ITO 400 *

- **Maks. ciężar płyty bramy 2500 kg**
- Szerokość przejścia w świetle do 6000 mm
- **Tryb czuwakowy „otwieranie-zamykanie”**
- Obsługa za pomocą sterownika
- Standardowo z zewnętrznym sterowaniem A 445
- Opcjonalnie w wersji z przetwornicą częstotliwości z zewnętrznym sterowaniem B 460 FU oraz funkcją łagodnego rozruchu i łagodnego zatrzymania

* Wyposażenie bramy przeciwpożarowej w napęd ITO 400 wymaga wcześniejszej konsultacji z Hörmann Polska.



Sterowania

1 Zewnętrzne sterowanie 360

- Opcjonalnie do SupraMatic HT
- Funkcja automatycznego zamykania
- Druga szerokość otwarcia – funkcja otwierania do połowy
- Przyłącze lamp sygnalizacyjnych

2 Sterowanie A 445

- Standardowo do ITO 400 *

3 Sterowanie B 460 FU z przetwornicą częstotliwości

- Opcjonalnie do ITO 400 *
- Funkcja łagodnego rozruchu i łagodnego zatrzymania



Elementy obsługi

1 4-kanałowy nadajnik HS 4 BS

- Opcjonalnie do SupraMatic HT

2 Sterownik na klucz STUP 50 / STAP 50

- Opcjonalnie do SupraMatic HT i ITO 400 *

3 Sterownik na przycisk DT 02

- Opcjonalnie do SupraMatic HT i ITO 400 *

4 Wewnętrzny sterownik radiowy FIT 1 BS

- Opcjonalnie do SupraMatic HT

5 Lampy sygnalizacyjne

- Opcjonalnie do SupraMatic HT z zewnętrznym sterowaniem 360
- Opcjonalnie do ITO 400 *

* Wyposażenie bramy przeciwpożarowej w napęd ITO 400 wymaga wcześniejszej konsultacji z Hörmann Polska.



Wspomaganie otwierania *

Do automatycznego otwierania bramy w trybie czuwakowym za pomocą sterownika. Zintegrowany mechanizm blokujący bezpiecznie utrzymuje płytę bramy w położeniu otwartym. Zamykanie bramy za pomocą sterownika na przycisk jest realizowane przez ciężarki przeciwwagi. Mechanizm wspomaganie otwierania nie wymaga konserwacji i jest opcjonalnie dostępny ze sterownikiem na klucz. Optymalne rozwiązanie do otwierania dużych bram.

* Wyposażenie bramy przeciwpożarowej we wspomaganie otwierania wymaga wcześniejszej konsultacji z Hörmann Polska.

Wyposażenie specjalne

Dla wymagań specjalnych

Funkcja wysprężlenia

Funkcja wysprężlenia umożliwia dowolne pozycjonowanie skrzydła bramy w każdym jej położeniu. Dzięki temu bramę łatwo się otwiera i można ją przesunąć na przykład tylko do połowy. Jest to idealne rozwiązanie do przeciwpożarowych bram przesuwnych często uruchamianych w ciągu dnia. Suwak i przeciwwaga umożliwiają automatyczne zamykanie bramy na wypadek pożaru, po uruchomieniu sterownika lub w razie awarii zasilania. Amortyzator radialny do regulacji przepisowej prędkości zamykania (5 – 12 cm/s) jest zintegrowany z suwakiem.

Możliwość blokowania płyty bramy i drzwi przejściowych

Do 1- i 2-skrzydłowych przeciwpożarowych bram przesuwnych oferujemy opcjonalny zamek z rygłem łukowym lub zamek haczykowo-zapadkowy przystosowane pod wkładkę patentową do montażu w płycie bramy.

Zamek haczykowo-zapadkowy

- wymiar sworznia 120 mm PZ i KABA
- wymiar sworznia 250 mm PZ, np. w klapach do nisz

Zamek z rygłem łukowym

- wymiar sworznia 120 mm PZ i KABA

Dostępny jest także zamek do późniejszego montażu w gotowych bramach 1- i 2-skrzydłowych.

Instalacje alarmowe akustyczne i optyczno-akustyczne

Oprócz standardowej akustycznej instalacji alarmowej oferujemy opcjonalny wariant instalacji z sygnałem optycznym i akustycznym, spełniający wymogi normy PN-EN 14600 (por. zdjęcie).

Czujniki dymowe

Czujnik dymowy z funkcją optycznego rozpoznawania dymu lub dostępny jako wyłącznik nadmiarowo-różniczkowy ciepła. Dostępne są też czujniki w specjalnych wersjach wykonania do stosowania na przykład w mroźniach.

Wyposażenie bramy przeciwpożarowej w osprzęt elektryczny (czujniki dymowe, centralki oraz instalacje alarmowe akustyczne i optyczno-akustyczne) wymaga wcześniejszej konsultacji z Hörmann Polska.





Słupki i bariery ochronne

Stosowane jako opcjonalne zabezpieczenie przeciwkolidyjne dla bram przesuwnych, dostępne w wersji ocynkowanej, lakierowanej w kolorze RAL 1021 (żółty).

Słupki ochronne (szer. x wys.)

- 1000 x 114 mm

Bariery ochronne (szer. x wys.)

- 1250 x 400 mm, typ 1
- 625 x 400 mm, typ 2

Bramy skrzydłowe DFT FST

1-skrzydłowe o wymiarach do 4000 mm × 4000 mm



MZ

Wielofunkcyjne
1-skrzydłowe

EI₂30

Ogniodporne
1-skrzydłowe

W przypadku bram skrzydłowych DFT FST wymagana jest wcześniejsza konsultacja z Hörmann Polska.

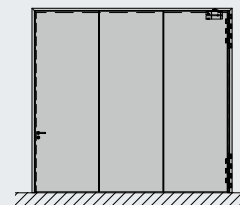
Dodatkowe informacje

- Rodzaje powierzchni / kolorystyka:
strona 14

**Idealne rozwiązanie w miejscach,
gdzie nie można zamontować
bramy przesuwnej**

Typ bramy	1-skrzydłowe
MZ wielofunkcyjne	
szerokość (mm)	1625 – 4000
wysokość (mm)	2000 – 4000
EI₂30 ogniodporne	
szerokość (mm)	1625 – 4000
wysokość (mm)	2000 – 4000

1-skrzydłowe



Elementy klejone płasko na całej powierzchni, łączone na pióro i wpust, grubość płyty bramy 72 mm



Ościeżnica blokowa 140 / 75 mm, 3-częściowa z 3-stronnym obwiedniowym rowkiem na uszczelkę



Ocynkowane zawiasy, regulowane w 2 płaszczyznach



Możliwość otwarcia pod kątem 90° z zastosowaniem trzymaka elektromagnetycznego



Wpuszczany zamek zapadkowo-zasuwkowy BKS 1206 z czołem ze stali nierdzewnej i blachą zaczepową

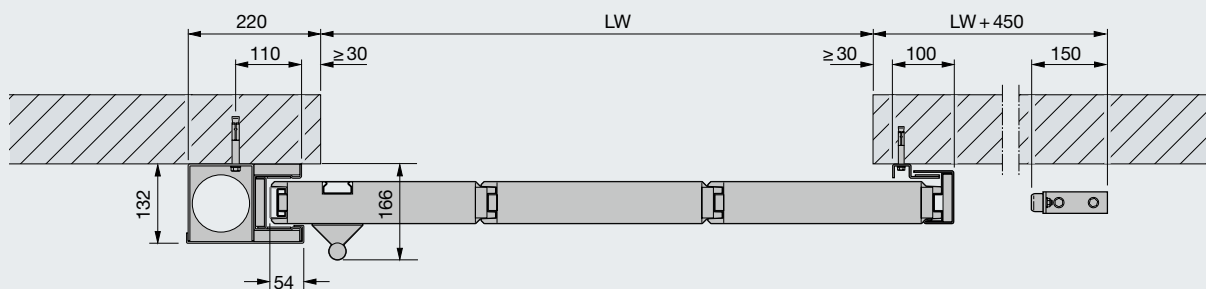


Górny samozamykacz TS 4000 do bram ogniodpornych

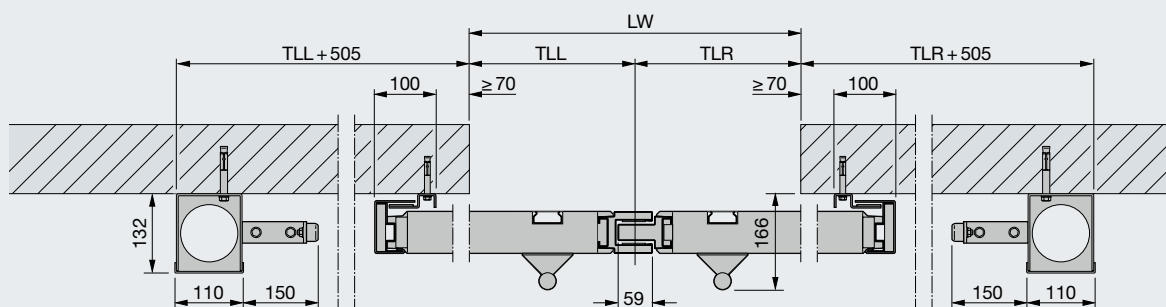
Przekroje poziome

Bramy 1-skrzydłowe, 2-skrzydłowe, teleskopowe

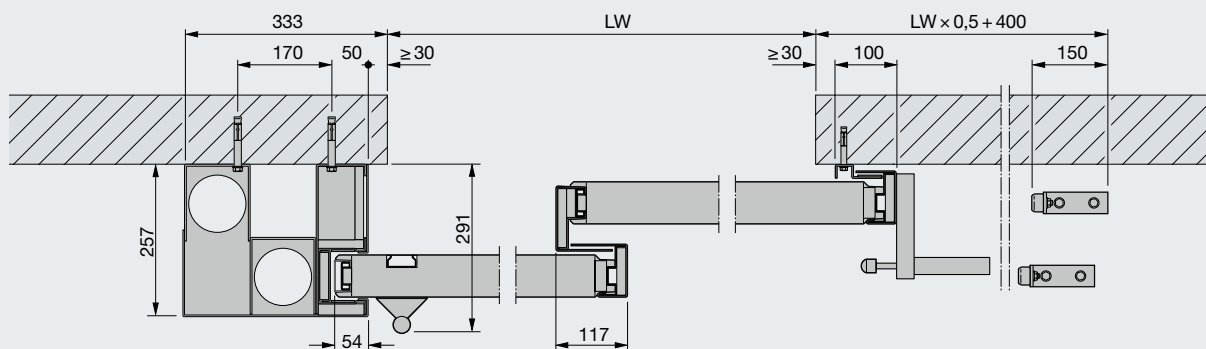
Wersja 1-skrzydłowa



Wersja 2-skrzydłowa



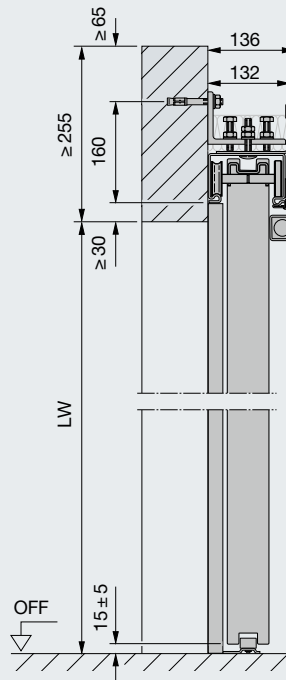
Teleskopowa wersja wykonania, 2-częściowa



Przekroje pionowe

Bramy 1-skrzydłowe, 2-skrzydłowe, teleskopowe

Wersja 1- i 2-skrzydłowa



Legenda

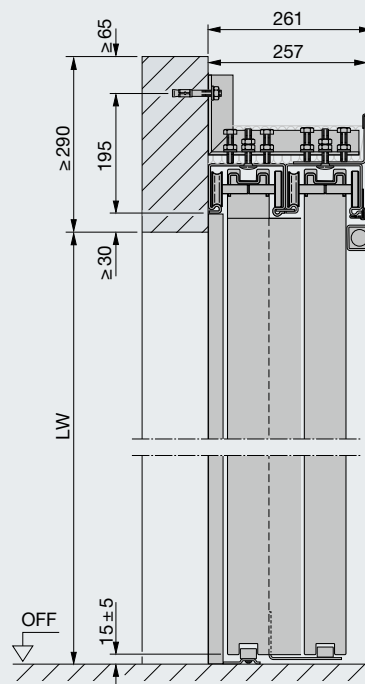
- LW wymiary otworu w świetle
- TLL podział z lewej strony
- TLR podział z prawej strony

Przekroje bram przedstawiają warianty wykonania z normalnym wpustem, bez funkcji dymoszczelnej, montaż do ściany.

Wskazówka

Wymagane tolerancje wymiarowe zostały określone w dopuszczeniu wydanym przez nadzór budowlany dla przeciwpożarowych i dymoszczelnych bram przesuwanych.

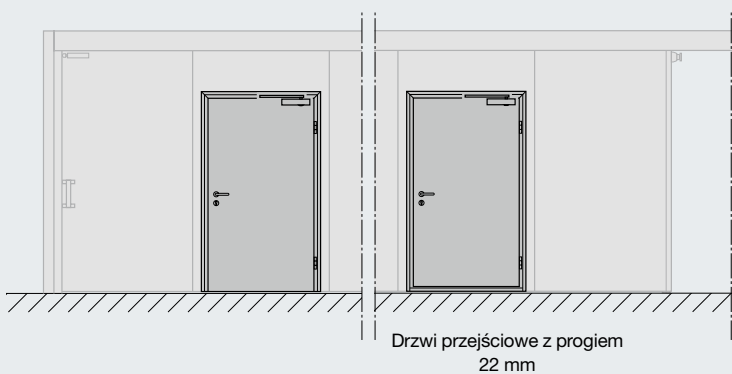
Teleskopowa wersja wykonania, 2-częściowa



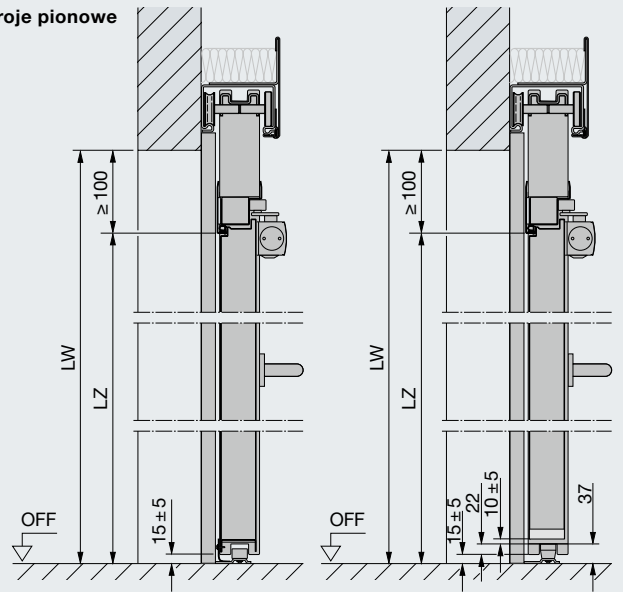
Bramy przesuwne z wbudowanymi drzwiami przejściowymi

Widok drzwi

Przekroje pionowe

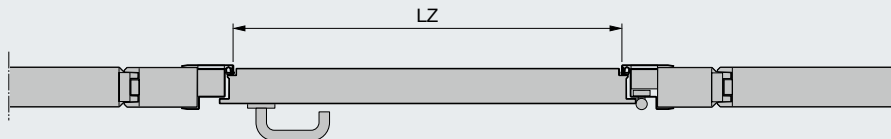


Drzwi przejściowe z progiem 22 mm

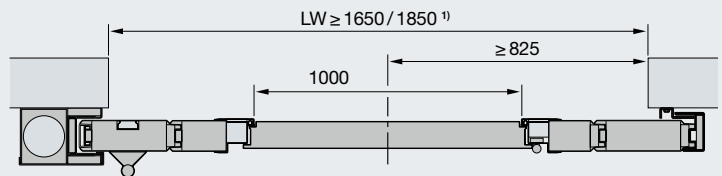


Drzwi przejściowe z progiem 22 mm

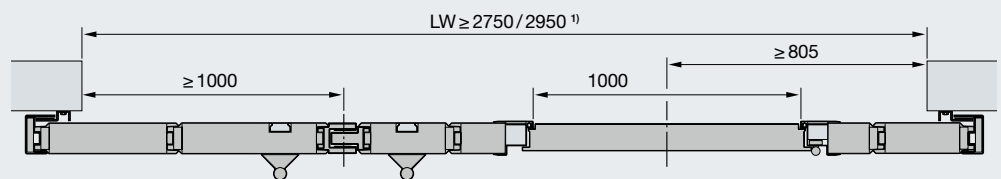
Przekrój poziomy



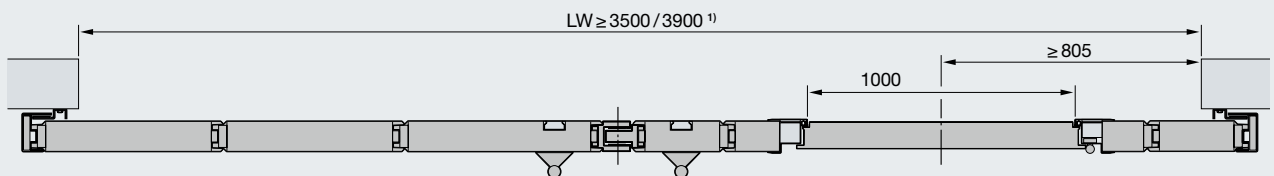
Jednoskrzydłowa przeciwpożarowa brama przesuwna



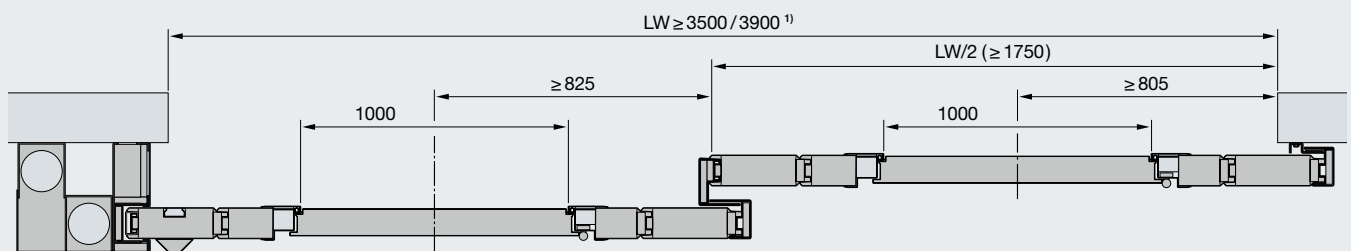
Dwuskrzydłowa przeciwpożarowa brama przesuwna, podział asymetryczny



Dwuskrzydłowa przeciwpożarowa brama przesuwna, równy podział



Brama teleskopowa 2-częściowa



Część z uchwytem

El_{2,30}, El_{2,60}, El_{2,90} możliwe z drzwiami przejściowymi

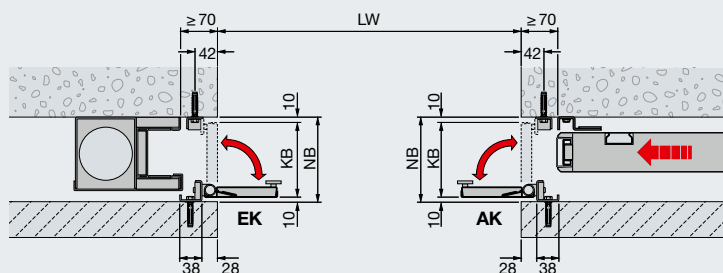
Część ścienna

El_{2,30} możliwe z drzwiami przejściowymi

Klapy do nisz i stropów

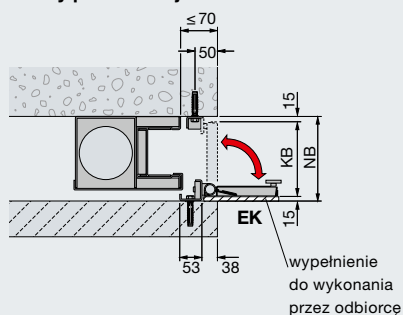
Klapy niszowe do montażu w obszarze ściany

Przekrój poziomy 1-, 2-skrzydłowej bramy przesuwnej



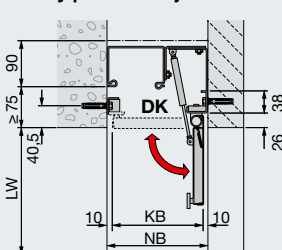
Klapy niszowe przeznaczone do wypełnienia przez odbiorcę

Przekrój poziomy 1-, 2-skrzydłowej bramy przesuwnej



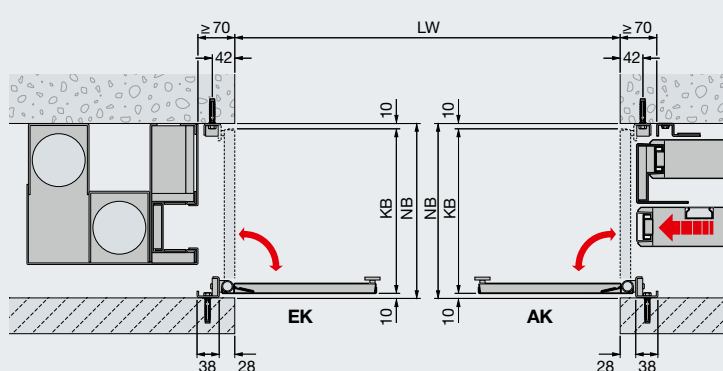
Klapy stropowe do montażu w obszarze nadproża

Przekrój pionowy 1-, 2-skrzydłowej bramy przesuwnej



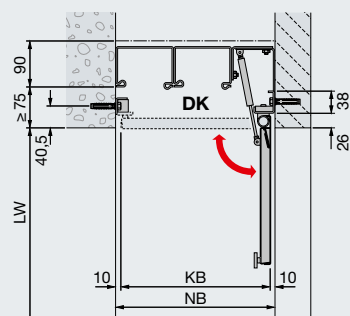
Klapy niszowe do montażu w obszarze ściany

Przekrój poziomy teleskopowej bramy przesuwnej



Klapy stropowe do montażu w obszarze nadproża

Przekrój pionowy teleskopowej bramy przesuwnej



Legenda

LW wymiary otworu w świetle
LZ wymiar ościeżnicy w świetle

EK kłapa wpustowa
AK kłapa wylotowa
DK kłapa stropowa

KB szerokość kłapy
NB szerokość niszy

Przekroje bram przedstawiają warianty wykonania z normalnym wpustem, bez funkcji dymoszczelnej, montaż do ściany.

Wskazówka

Jeżeli szerokość niszy wynosi ≤ 340 mm, wymagany jest montaż uchwytów muszlowych z obu stron na płycie bramy (przesunięte względem siebie w pionie).

W bramach z wbudowanymi drzwiami przechodnimi: z obu stron wymagane uchwyty muszlowe i jeden Dorma ITS 96. Nie ma możliwości późniejszego montażu klapy do nisz w gotowych bramach ze względu na konieczność wykonania dłuższej ściany zachodzącej na bramę.

Wymagane tolerancje wymiarowe zostały określone w dopuszczeniu wydany przez nadzór budowlany dla przeciwpożarowych i dymoszczelnych bram przesuwnych.

Klapy do nisz z wypełnieniem

Istnieje możliwość wypełnienia kłapy w ramie ze stali nierdzewnej drewnem, gipsem lub terakotą do maksymalnej grubości 10 mm.

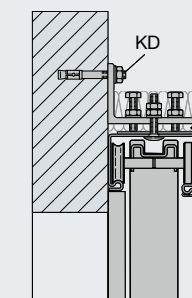
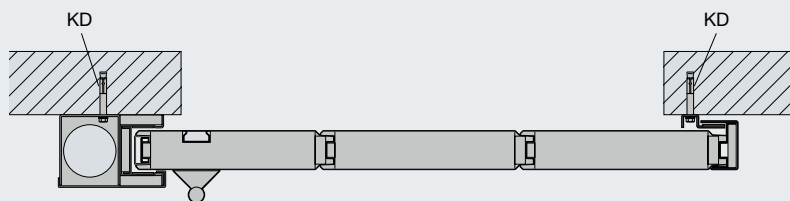
Masa wypełnienia: maks. 25 kg/m²

Ilość wymaganego miejsca i wielkość spoin ozdobnych różni się w stosunku do odpowiednich wielkości w klapach standardowych.

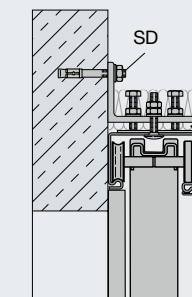
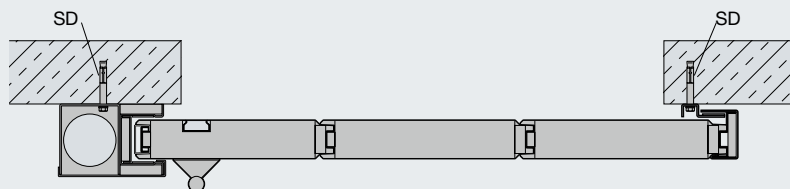
¹⁾ Drzwi przejściowe o szerokości przejścia w świetle > 1000 mm

Dane montażowe

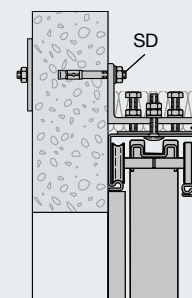
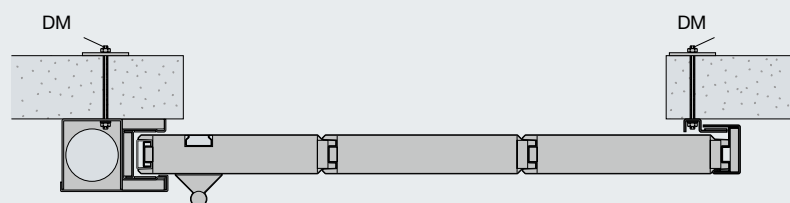
Ściany murowane



Ściany betonowe

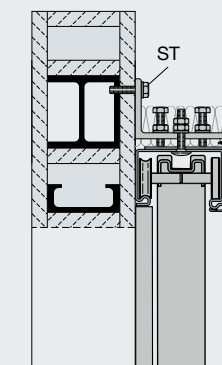
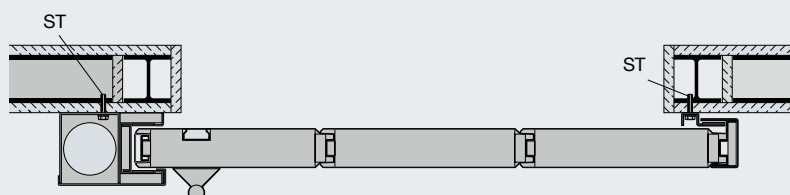


Ściany z betonu komórkowego



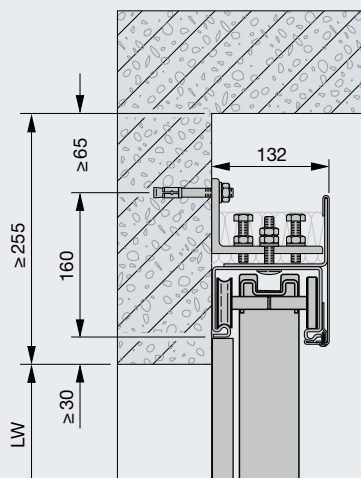
Tylko w połączeniu z nadprożem wykonanym z betonu zbrojonego zgodnie z dokumentacją w zakresie statyki budynku. Nadproże w zależności od długości szyny prowadzącej należy wykonać dłuższe niż wymiar otworu na bramę.

Stalowe elementy konstrukcyjne z okładziną

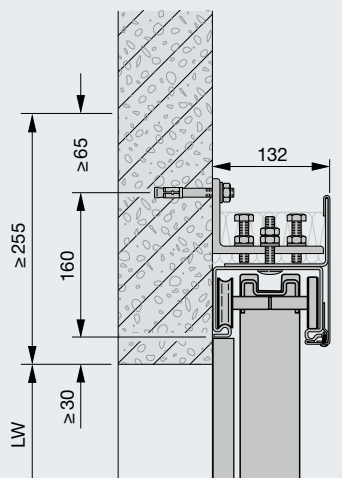


Obudowane podpory i/lub dźwigary stalowe co najmniej dla klasy F90 odporności ogniowej, oznaczone symbolem F90-A wg DIN 4102-4.

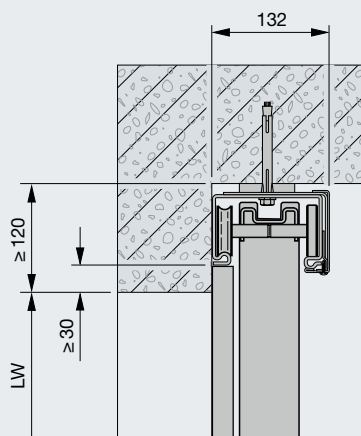
Montaż ścienny do nadproża



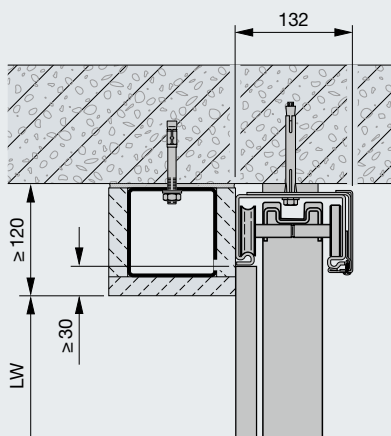
Montaż do ściany



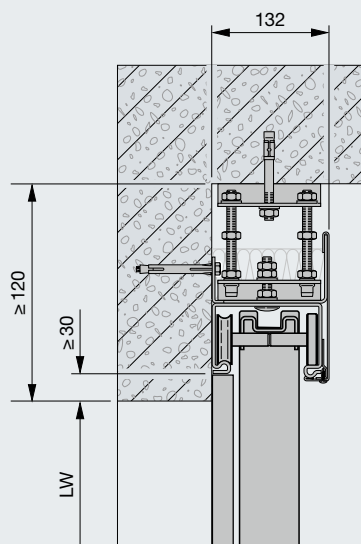
Montaż bezpośrednio do stropu



Montaż bezpośrednio do stropu z zastosowaniem sztucznego nadproża



Podwieszany montaż do stropu (tylko dla obszaru odstawiania bramy)



Legenda

- LW wymiary otworu w świetle
- DM montaż przez przykręcanie z zastosowaniem pręta gwintowanego M10, nakrętki, okrągłej podkładki i płytki przeciwstawnej 80 x 80 x 5 mm
- SD stalowy kołek rozporowy $\varnothing 10$ (M6) $\times \ge 80$
- ST śruba stalowa M8
- KD kołek rozporowy z tworzywa sztucznego 10 x 120 mm

Minimalne grubości ścian

Ściany murowane wg DIN 1053-1², klasa wytrzymałości cegły min. 12, normalna zaprawa murarska ≥ 11 : 175 mm

Ściany betonowe wg DIN 1045-1, klasa wytrzymałości min. C12 / 15: 140 mm

Ściany z bloczków lub pustaków z betonu komórkowego wg DIN 4165⁴ część 3, klasa wytrzymałości 4: 240 mm

Ściany ze zbrojonych – leżących lub stojących – płyt z betonu komórkowego, o ile posiadają ogólne dopuszczenie nadzoru budowlanego, klasa wytrzymałości 4.4: 200 mm

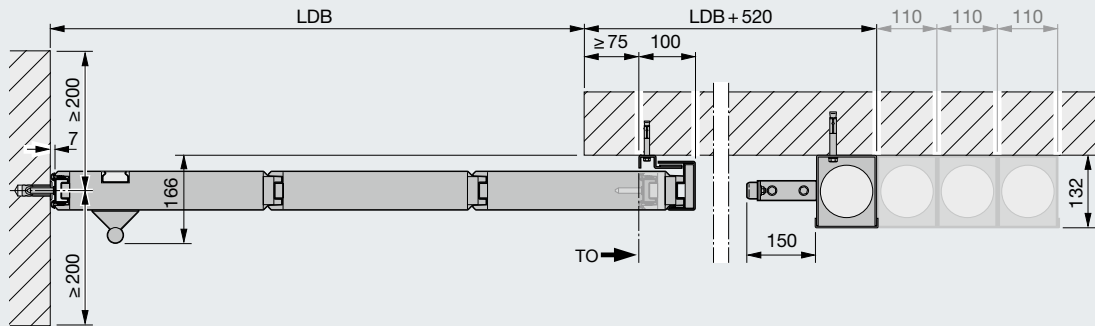
Wskazówka

Wymagane tolerancje wymiarowe zostały określone w dopuszczeniu wydanym przez nadzór budowlany dla przeciwpożarowych i dymoszczelnych bram przesuwanych.

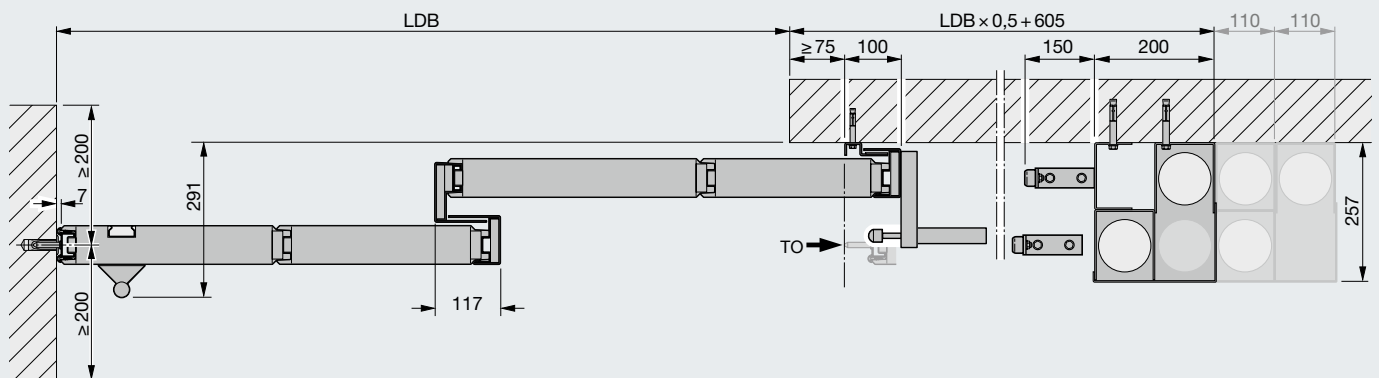
Bezprzylgowa brama przesuwna

Bez profilu wpustowego

Bezprzylgowa 1-skrzydłowa brama przesuwna



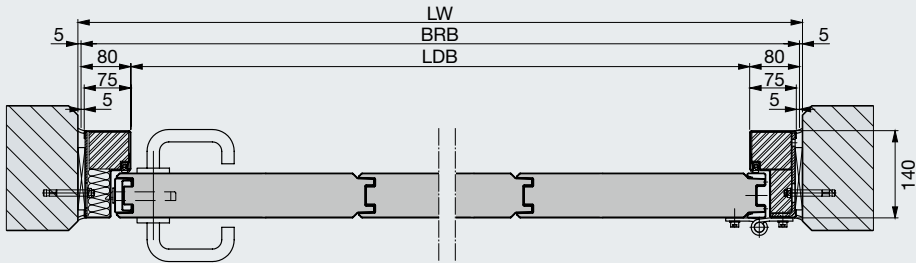
Bezprzylgowa teleskopowa brama przesuwna



Dane techniczne

Bramy skrzydłowe DFT FST

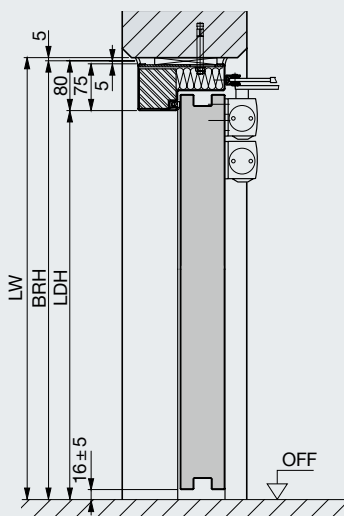
Przekrój poziomy



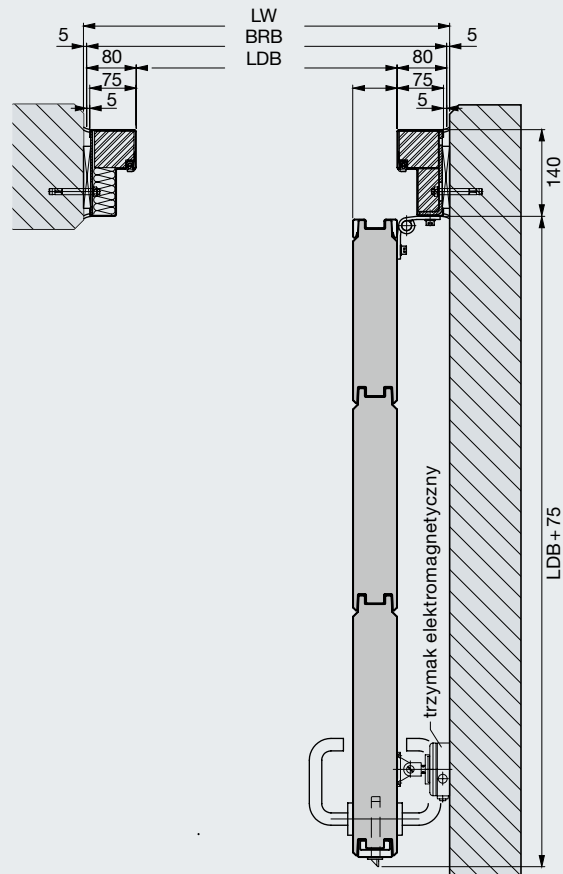
Legenda

- LW wymiary otworu w świetle
- BRB szerokość zestawca
- LDB szerokość przejścia w świetle
- BRH wysokość zestawca
- LDH wysokość przejścia w świetle

Przekrój pionowy



Otwarcie pod kątem 90°



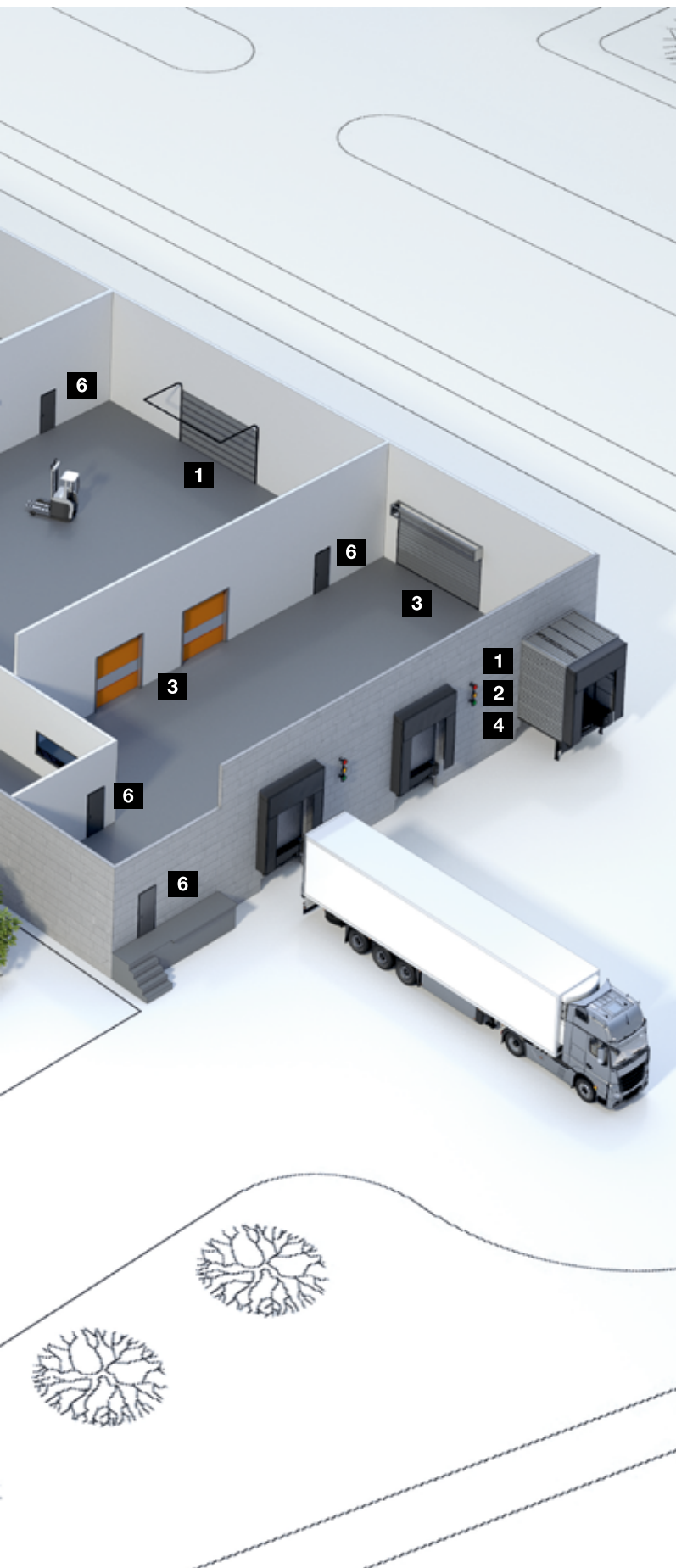
Oferta produktów Hörmann

Wszystkie elementy do budownictwa obiektowego od jednego producenta



**Szybki serwis związany z kontrolą,
konserwacją i naprawą**

Nasza gęsta sieć punktów serwisowych gwarantuje klientom
szybki kontakt z firmą – jesteśmy do Państwa dyspozycji



Bramy segmentowe



Bramy i kraty rolowane



Bramy szybkobieżne



Technika przeładunku



**Bramy przesuwne
ze stali i stali nierdzewnej**



**Drzwi obiektowe
ze stali i aluminium**



Drzwi ze stali i stali nierdzewnej



**Ościeżnice stalowe z wysokiej
jakości drewnianymi wielofunkcyjnymi
drzwiami Schörghuber**



**Elementy w konstrukcji ramowej
z pełnym przeszkleniem***



Automatyczne drzwi przesuwne*



Okna w ścianach wewnętrznych*



Bramy do garaży zbiorczych



Systemy kontroli dostępu

* brak dokumentów dopuszczających
do stosowania na rynku polskim

Hörmann: Jakość bez kompromisów



Hörmann KG Amshausen, Niemcy



Hörmann KG Antriebstechnik, Niemcy



Hörmann KG Brandis, Niemcy



Hörmann KG Brockhagen, Niemcy



Hörmann KG Dissen, Niemcy



Hörmann KG Eckelhausen, Niemcy



Hörmann KG Freisen, Niemcy



Hörmann KG Ichttershausen, Niemcy



Hörmann KG Werne, Niemcy



Hörmann Alkmaar B.V., Holandia



Hörmann Legnica Sp. z o.o., Polska



Hörmann Beijing, Chiny



Hörmann Tianjin, Chiny



Hörmann LLC, Montgomery IL, USA



Hörmann Flexon LLC, Burgettstown PA, USA



Shakti Hörmann Pvt. Ltd., Indie

Grupa Hörmann oferuje wszystkie elementy stolarki budowlanej z jednej ręki – jako jedyny producent na międzynarodowym rynku. Produkowane są one w wysoko wyspecjalizowanych zakładach, zgodnie z najnowszymi osiągnięciami techniki. Rozbudowana sieć dystrybucji i serwisu w Europie oraz obecność firmy w Ameryce i Azji sprawia, że Hörmann jest solidnym partnerem w zakresie stolarki budowlanej, której jakość nie dopuszcza żadnych kompromisów.

BRAMY GARAŻOWE

NAPĘDY

BRAMY PRZEMYSŁOWE

TECHNIKA PRZEŁADUNKU

DRZWI

OŚCIEŻNICE

HÖRMANN